



# Каталог запасных частей

S 6-85

Номер материала: 1310.050.308

текущая дата: 03.07.2014

Ознакомиться с перечнем имеющихся запчастей можно на сайте АВТОАТОМ

ZF Friedrichshafen AG  
Hauptverwaltung  
80038 Friedrichshafen  
Deutschland  
Telefon: +49 7541 77-0  
Telefax: +49 7541 77-908000  
www.zf.com

zuständiges Werk:  
Friedrichshafen

# Изображение

Страница 1 от 3

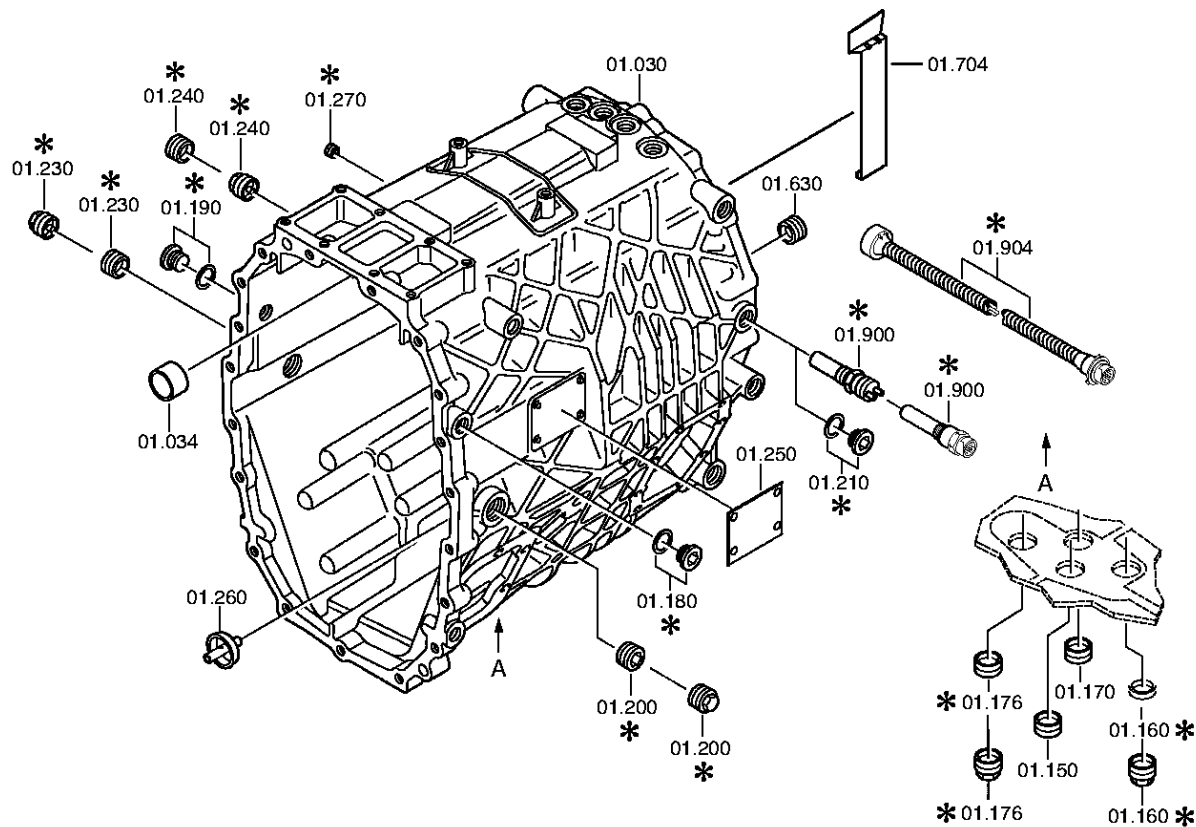
Номер материала: 1310.050.308

Изображение: 061.01.01-1

КАРТЕР КП



S 6-85 /  
КАРТЕР КП



# Изображение

Страница 2 от 3

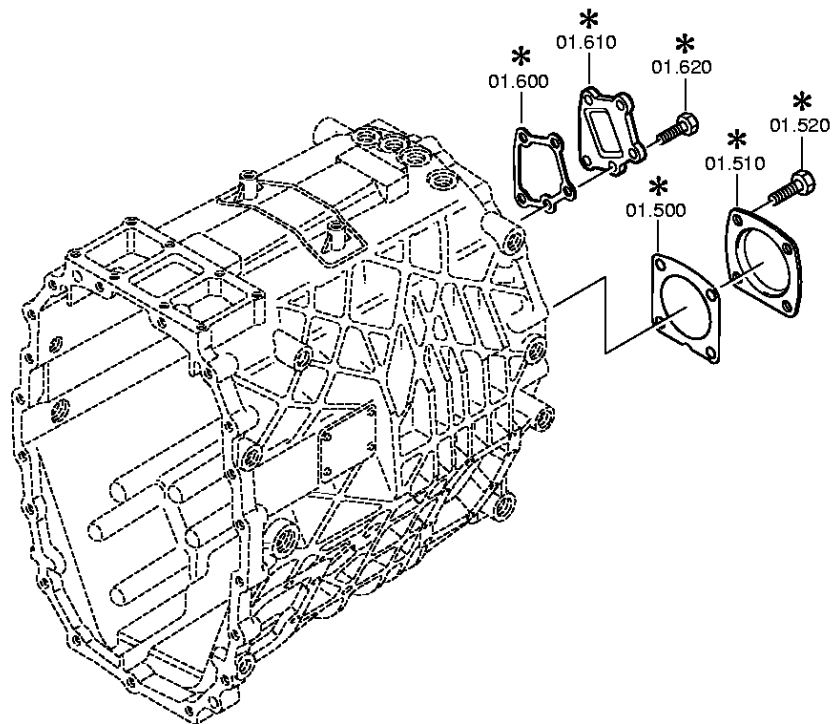
Номер материала: 1310.050.308

Изображение: 061.01.40-1

КАРТЕР КП



S 6-85 /  
КАРТЕР КП



# Изображение

Страница 3 от 3

Номер материала: 1310.050.308

Изображение: 061.01.80-1

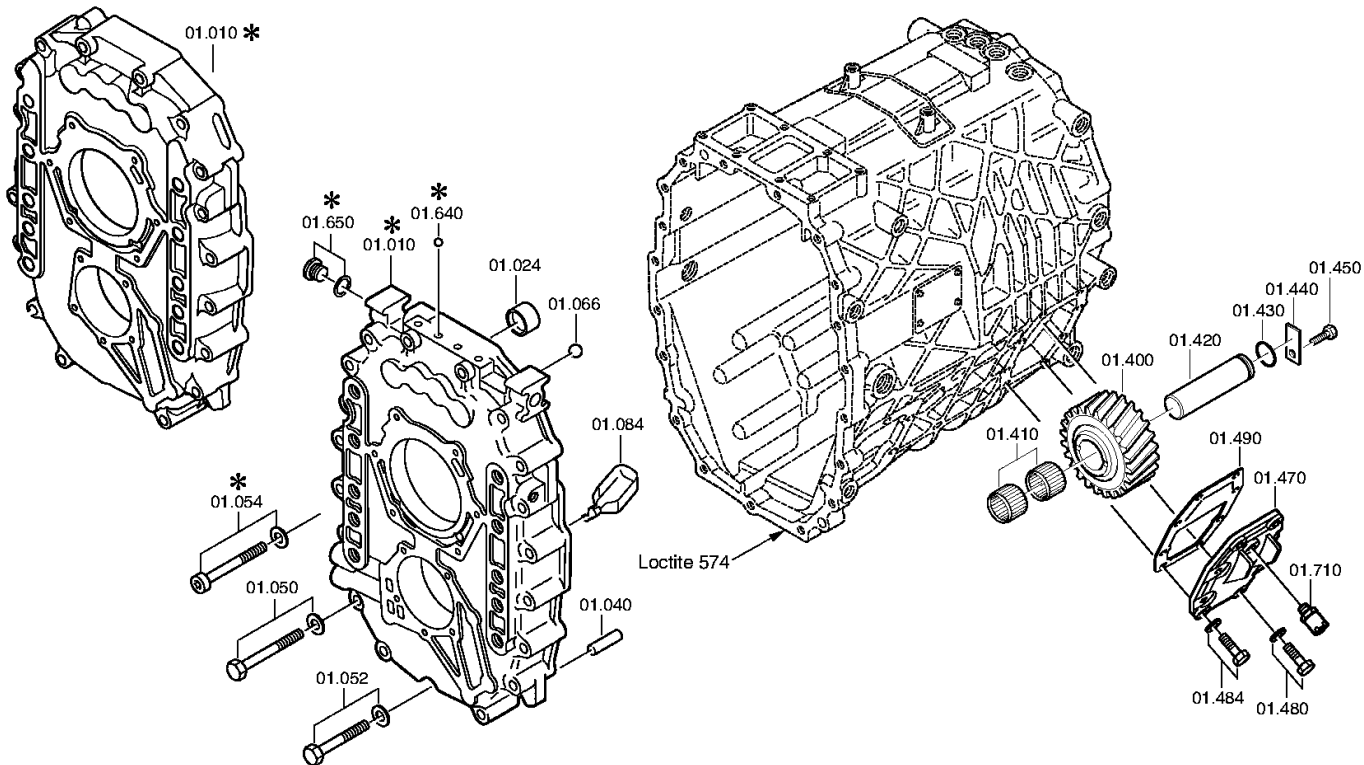
КАРТЕР КП



S 6-85 /  
КАРТЕР КП

Bildtafel:  
Figure: 061.01.80  
Figure:  
Figura:

je nach Stücklistenausführung  
depending on spec. number  
\* suivant la nomenclature  
secondo la distinta base



# Изображение

Страница 1 от 3

Номер материала: 1310.050.308

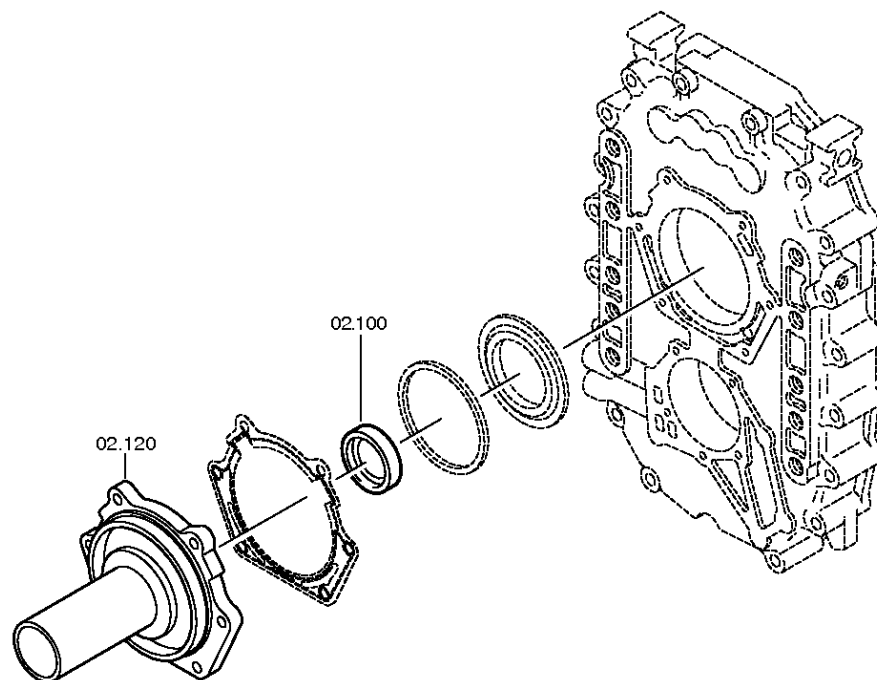
Изображение: 061.02.40-1

ФЛАНЕЦ ПРИСОЕДИНИТЕЛЬНЫЙ



S 6-85 /

ФЛАНЕЦ ПРИСОЕДИНИТЕЛЬНЫЙ



# Изображение

Страница 2 от 3

Номер материала: 1310.050.308

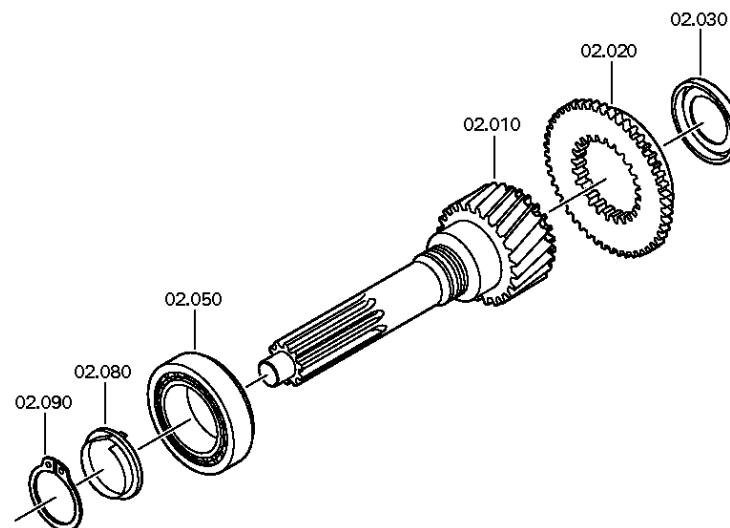
Изображение: 061.02.01-1

ФЛАНЕЦ ПРИСОЕДИНИТЕЛЬНЫЙ



S 6-85 /

ФЛАНЕЦ ПРИСОЕДИНИТЕЛЬНЫЙ



# Изображение

Страница 3 от 3

Номер материала: 1310.050.308

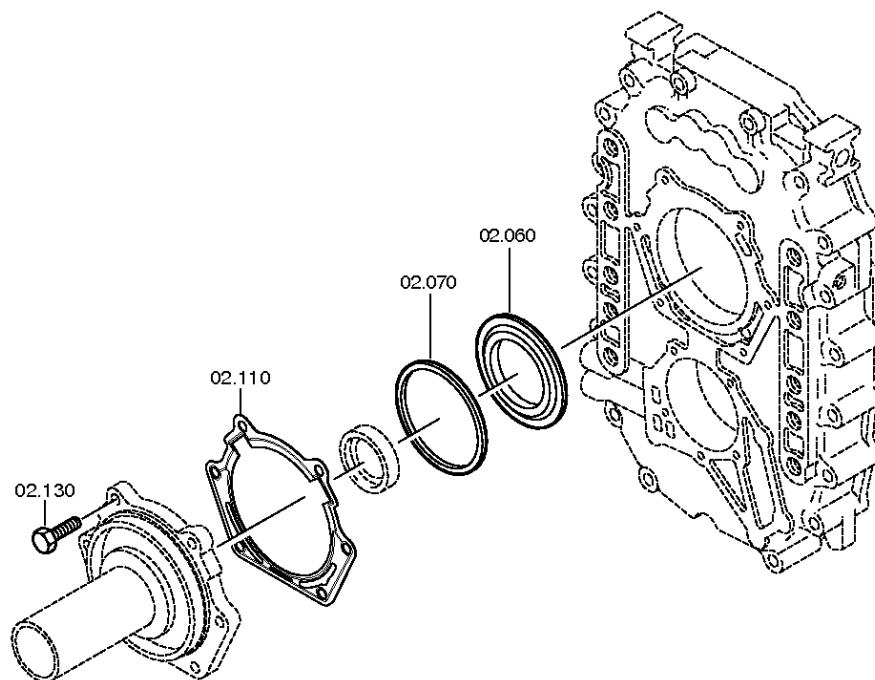
Изображение: 061.02.80-1

ФЛАНЕЦ ПРИСОЕДИНИТЕЛЬНЫЙ



S 6-85 /

ФЛАНЕЦ ПРИСОЕДИНИТЕЛЬНЫЙ



# Изображение

Страница 1 от 2

Номер материала: 1310.050.308

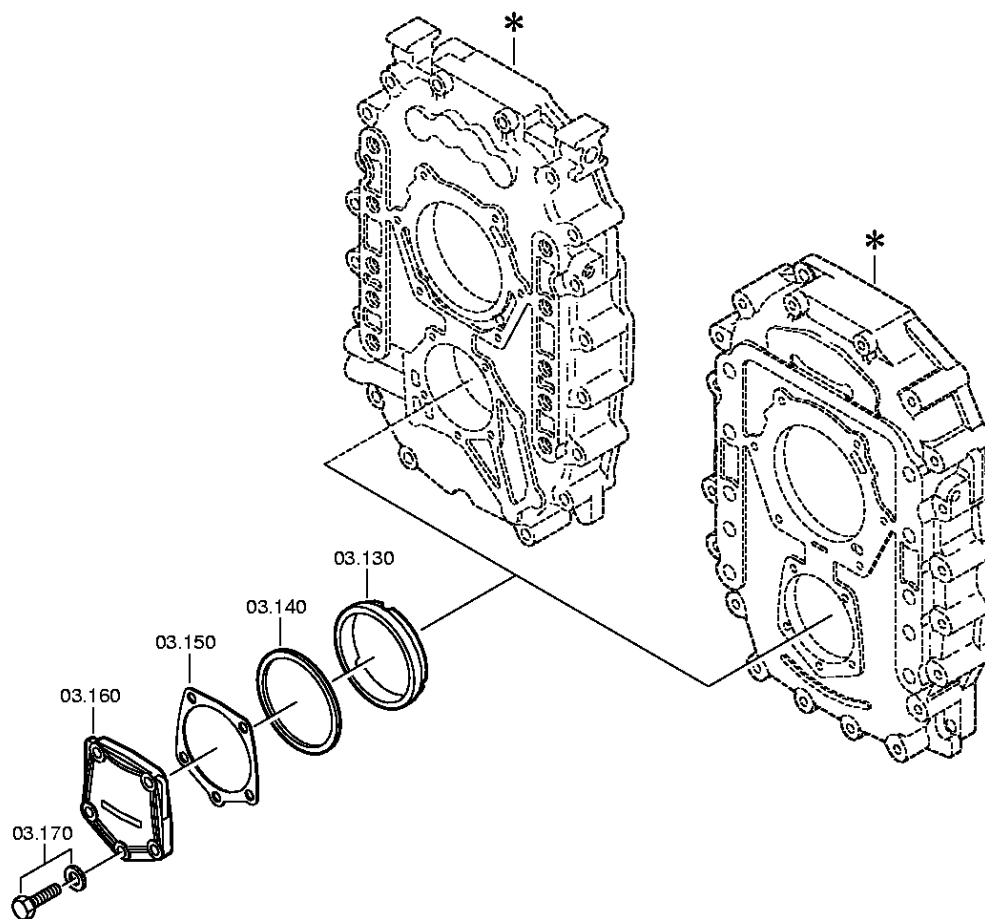
Изображение: 061.03.80-1

ВАЛ ПРОМЕЖУТОЧНЫЙ



S 6-85 /

ВАЛ ПРОМЕЖУТОЧНЫЙ



# Изображение

Страница 2 от 2

Номер материала: 1310.050.308

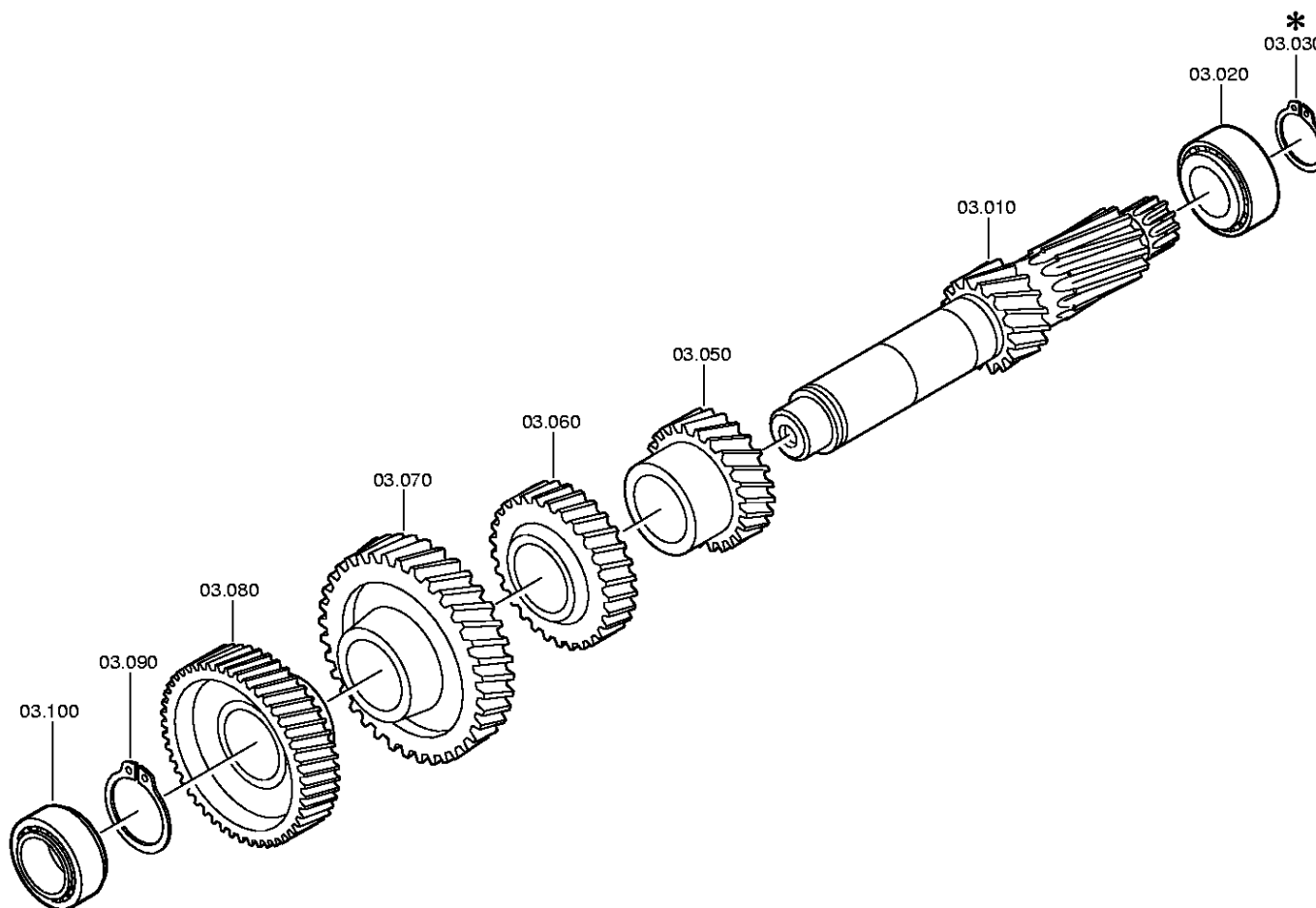
Изображение: 061.03.02-1

ВАЛ ПРОМЕЖУТОЧНЫЙ



S 6-85 /

ВАЛ ПРОМЕЖУТОЧНЫЙ



# Изображение

Страница 1 от 2

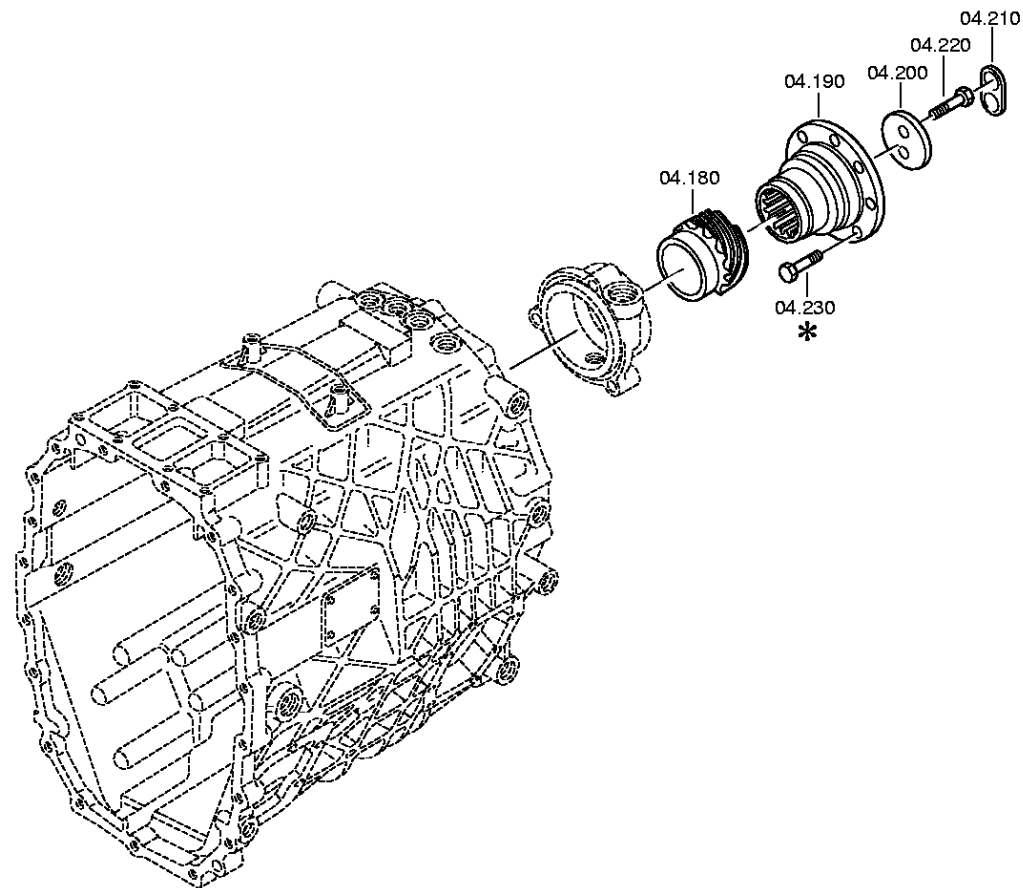
Номер материала: 1310.050.308

Изображение: 061.04.44-1

ВАЛ ВТОРИЧНЫЙ



S 6-85 /  
ВАЛ ВТОРИЧНЫЙ



# Изображение

Страница 2 от 2

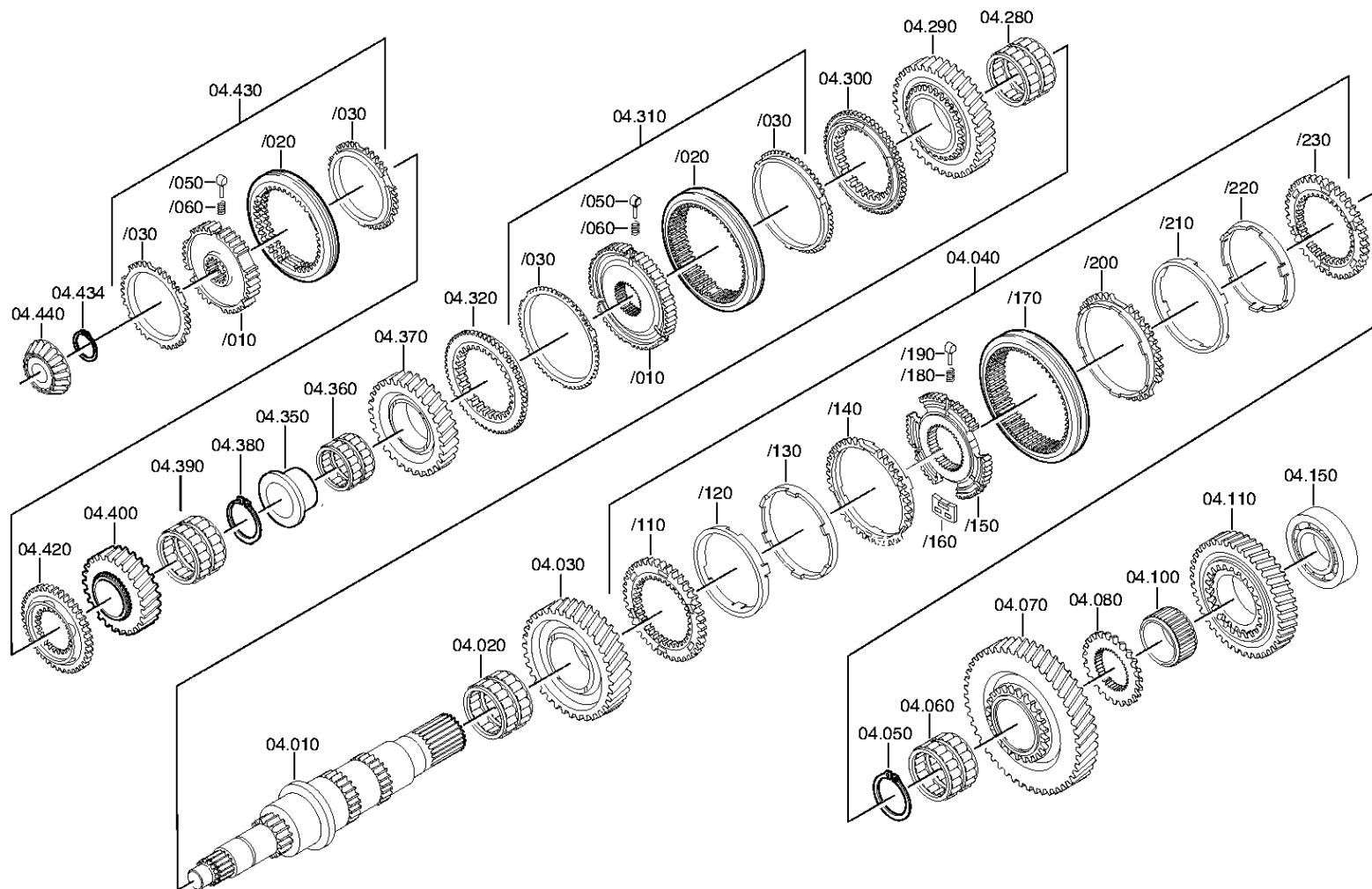
Номер материала: 1310.050.308

Изображение: 061.04.02-1

ВАЛ ВТОРИЧНЫЙ



S 6-85 /  
ВАЛ ВТОРИЧНЫЙ



# Изображение

Страница 1 от 3

Номер материала: 1310.050.308

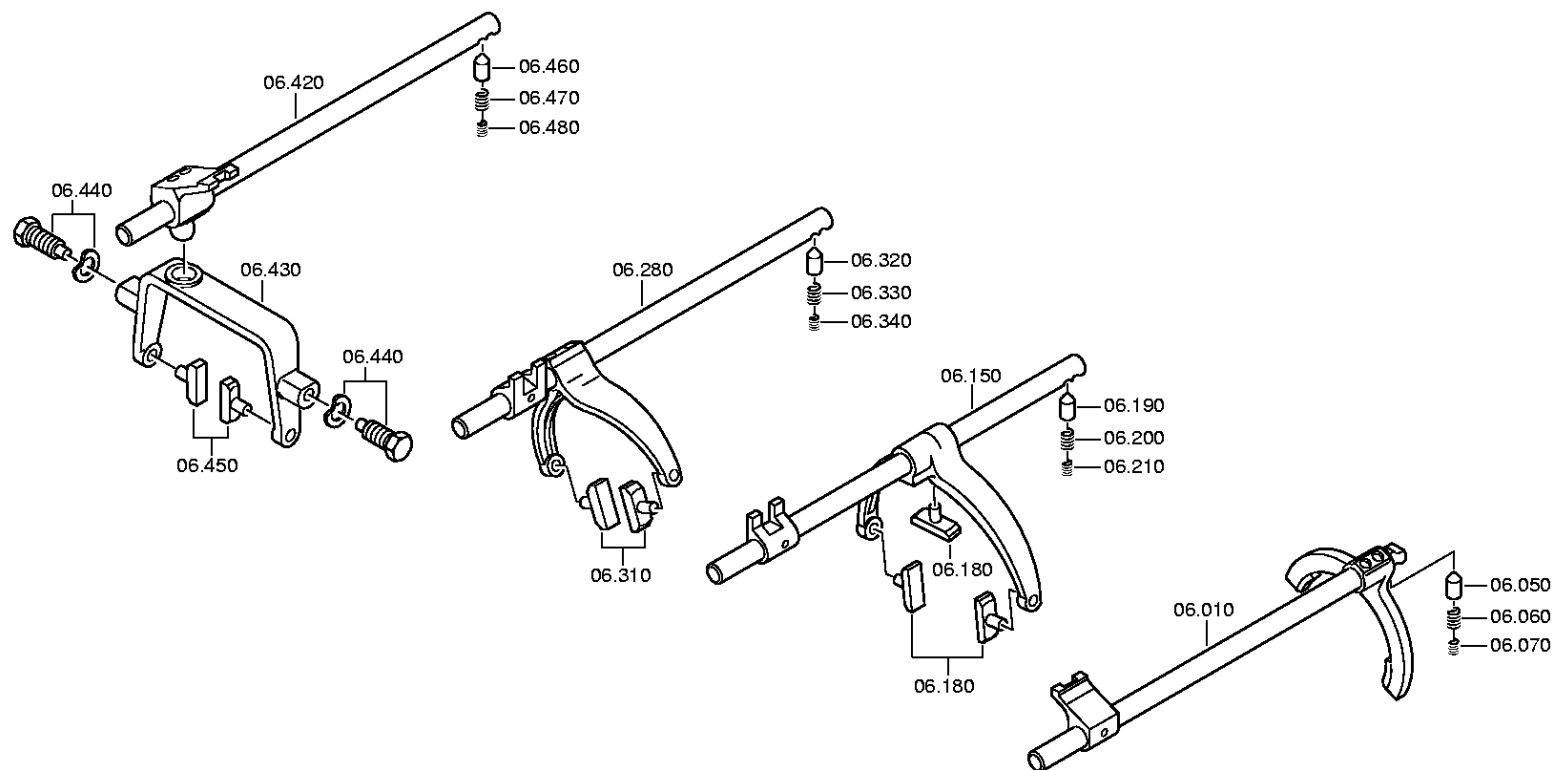
Изображение: 061.06.02-1

СИСТЕМА ПЕРЕКЛЮЧЕНИЯ ПЕРЕДАЧ



S 6-85 /

СИСТЕМА ПЕРЕКЛЮЧЕНИЯ ПЕРЕДАЧ



# Изображение

Страница 2 от 3

Номер материала: 1310.050.308

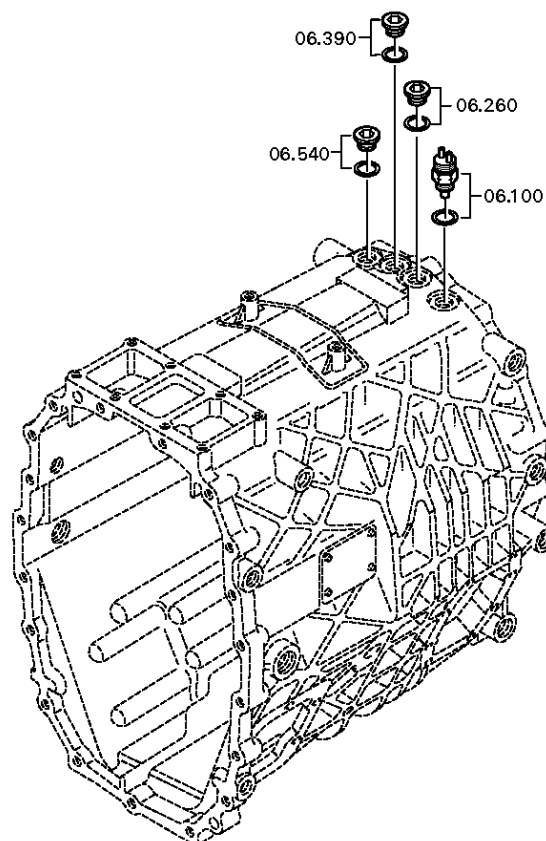
Изображение: 061.06.40-1

СИСТЕМА ПЕРЕКЛЮЧЕНИЯ ПЕРЕДАЧ



S 6-85 /

СИСТЕМА ПЕРЕКЛЮЧЕНИЯ ПЕРЕДАЧ



# Изображение

Страница 3 от 3

Номер материала: 1310.050.308

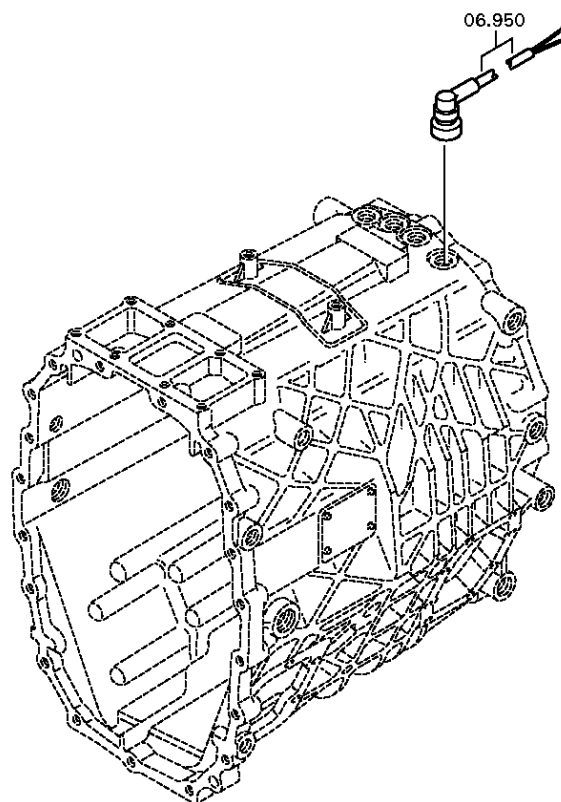
Изображение: 061.06.56-1

СИСТЕМА ПЕРЕКЛЮЧЕНИЯ ПЕРЕДАЧ



S 6-85 /

СИСТЕМА ПЕРЕКЛЮЧЕНИЯ ПЕРЕДАЧ



# Изображение

Страница 1 от 4

Номер материала: 1310.050.308

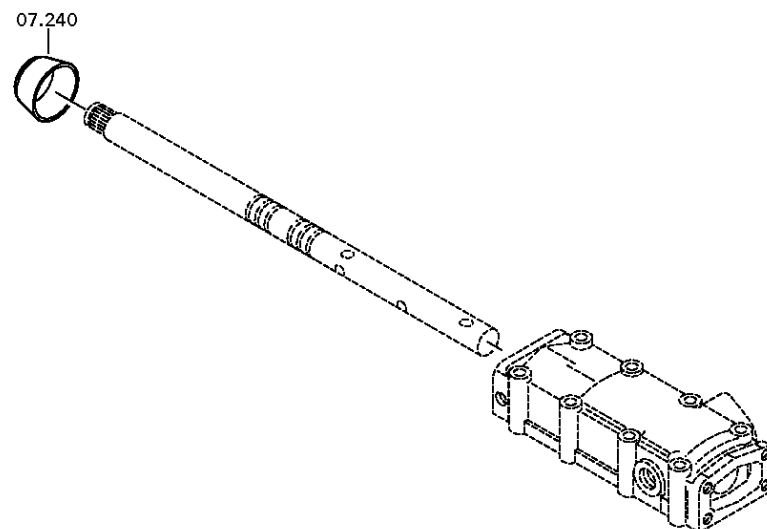
Изображение: 061.07.43-1

ВАЛ УПРАВЛЕНИЯ ПЕРЕКЛЮЧЕНИЕМ ПЕРЕДАЧ



S 6-85 /

ВАЛ УПРАВЛЕНИЯ ПЕРЕКЛЮЧЕНИЕМ ПЕРЕДАЧ



# Изображение

Страница 2 от 4

Номер материала: 1310.050.308

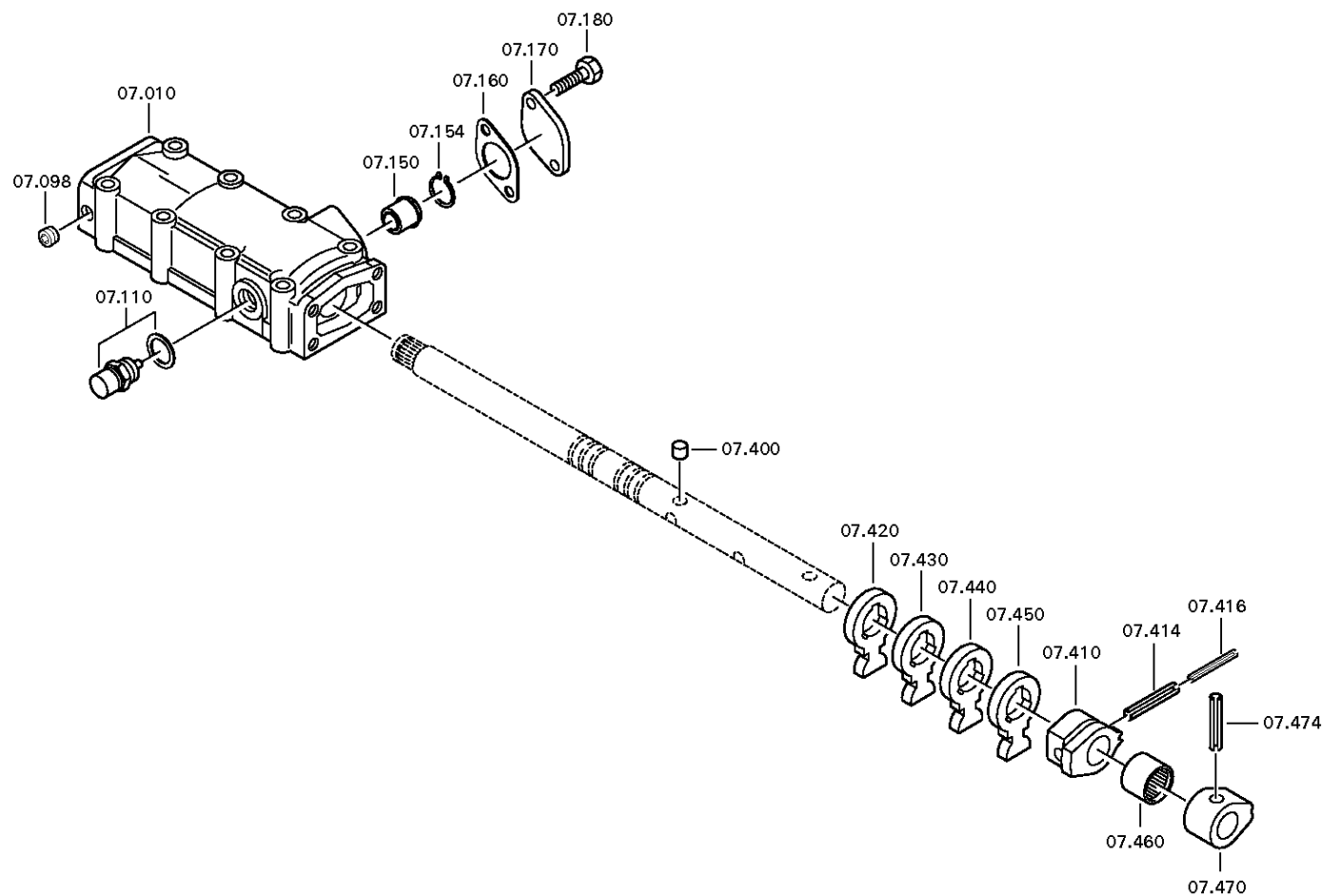
Изображение: 061.07.04-1

ВАЛ УПРАВЛЕНИЯ ПЕРЕКЛЮЧЕНИЕМ ПЕРЕДАЧ



S 6-85 /

ВАЛ УПРАВЛЕНИЯ ПЕРЕКЛЮЧЕНИЕМ ПЕРЕДАЧ



# Изображение

Страница 3 от 4

Номер материала: 1310.050.308

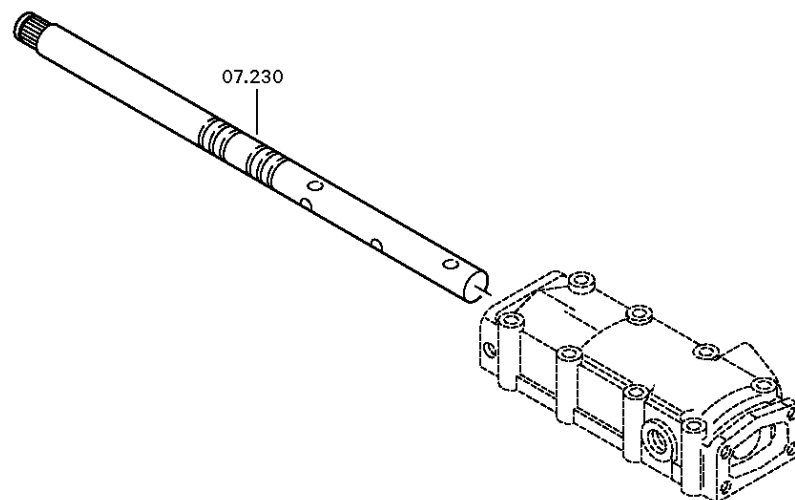
Изображение: 061.07.42-1

ВАЛ УПРАВЛЕНИЯ ПЕРЕКЛЮЧЕНИЕМ ПЕРЕДАЧ



S 6-85 /

ВАЛ УПРАВЛЕНИЯ ПЕРЕКЛЮЧЕНИЕМ ПЕРЕДАЧ



# Изображение

Страница 4 от 4

Номер материала: 1310.050.308

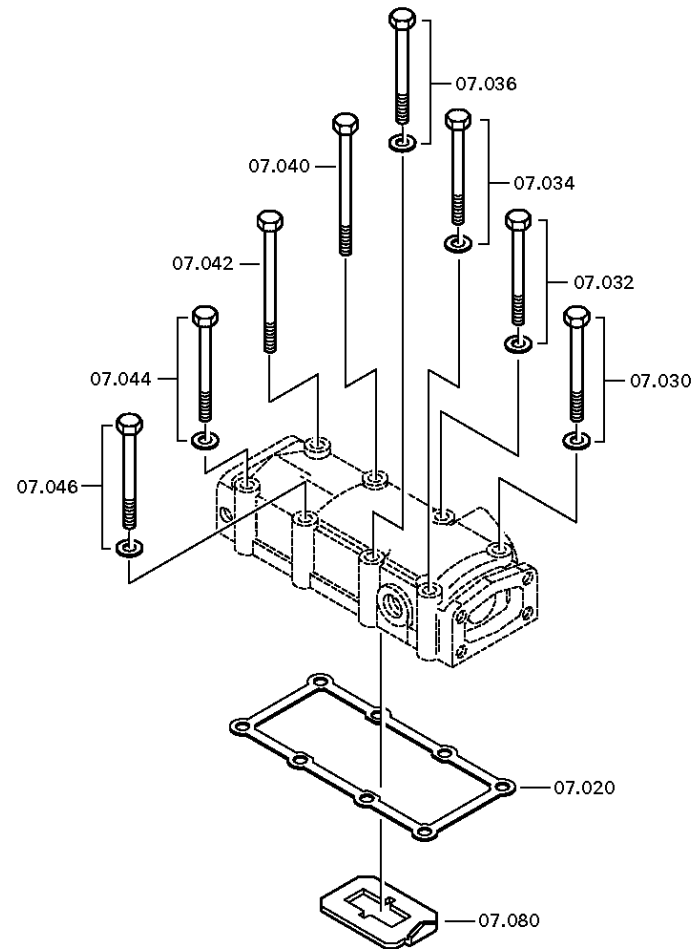
Изображение: 061.07.83-1

ВАЛ УПРАВЛЕНИЯ ПЕРЕКЛЮЧЕНИЕМ ПЕРЕДАЧ



S 6-85 /

ВАЛ УПРАВЛЕНИЯ ПЕРЕКЛЮЧЕНИЕМ ПЕРЕДАЧ



# Изображение

Страница 1 от 5

Номер материала: 1310.050.308

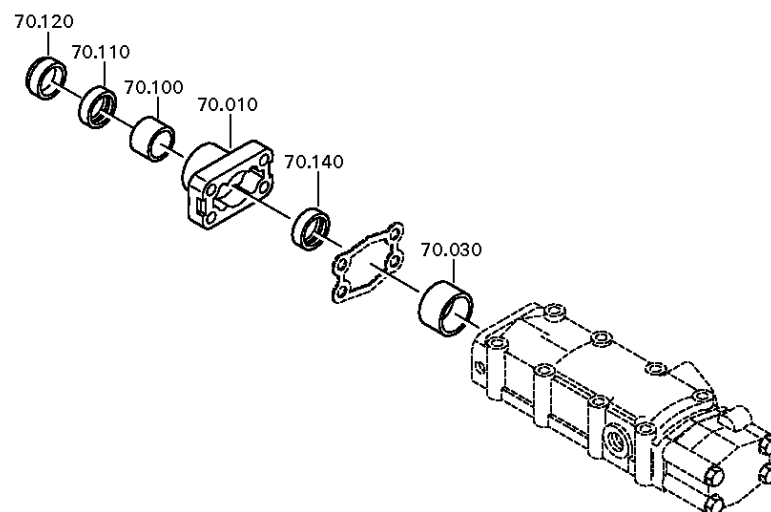
Изображение: 061.08.02-1

МЕХАНИЗМ ПЕРЕКЛЮЧЕНИЯ ПЕРЕДАЧ



S 6-85 /

МЕХАНИЗМ ПЕРЕКЛЮЧЕНИЯ ПЕРЕДАЧ



# Изображение

Страница 2 от 5

Номер материала: 1310.050.308

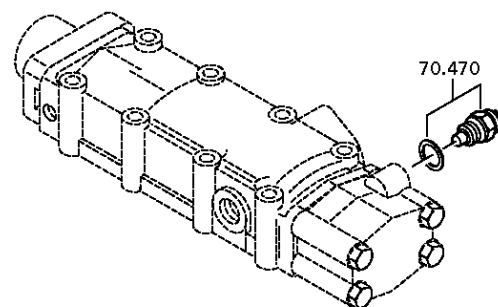
Изображение: 061.08.13-1

МЕХАНИЗМ ПЕРЕКЛЮЧЕНИЯ ПЕРЕДАЧ



S 6-85 /

МЕХАНИЗМ ПЕРЕКЛЮЧЕНИЯ ПЕРЕДАЧ



# Изображение

Страница 3 от 5

Номер материала: 1310.050.308

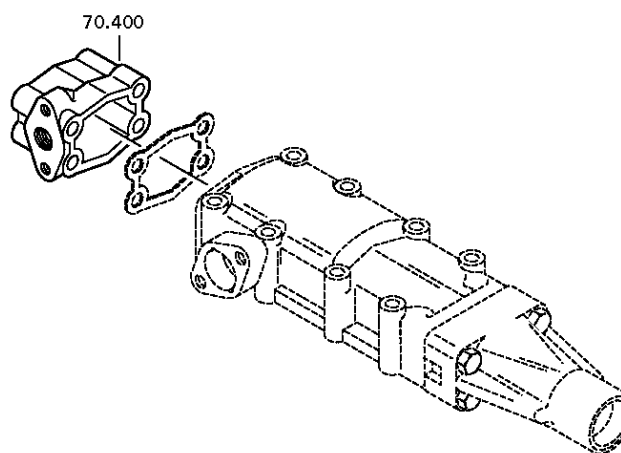
Изображение: 061.08.16-1

МЕХАНИЗМ ПЕРЕКЛЮЧЕНИЯ ПЕРЕДАЧ



S 6-85 /

МЕХАНИЗМ ПЕРЕКЛЮЧЕНИЯ ПЕРЕДАЧ



# Изображение

Страница 4 от 5

Номер материала: 1310.050.308

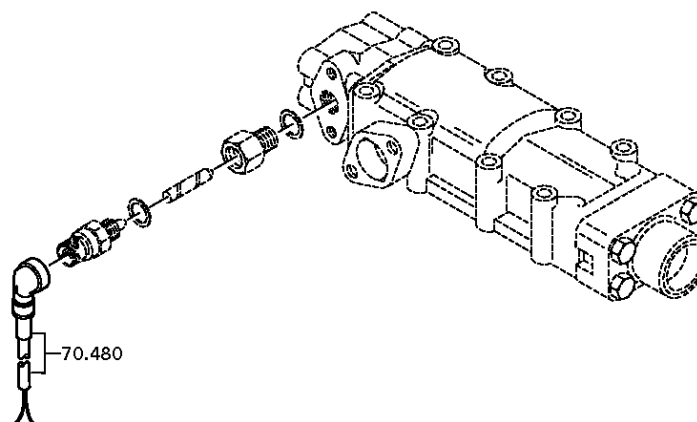
Изображение: 061.08.43-1

МЕХАНИЗМ ПЕРЕКЛЮЧЕНИЯ ПЕРЕДАЧ



S 6-85 /

МЕХАНИЗМ ПЕРЕКЛЮЧЕНИЯ ПЕРЕДАЧ



# Изображение

Страница 5 от 5

Номер материала: 1310.050.308

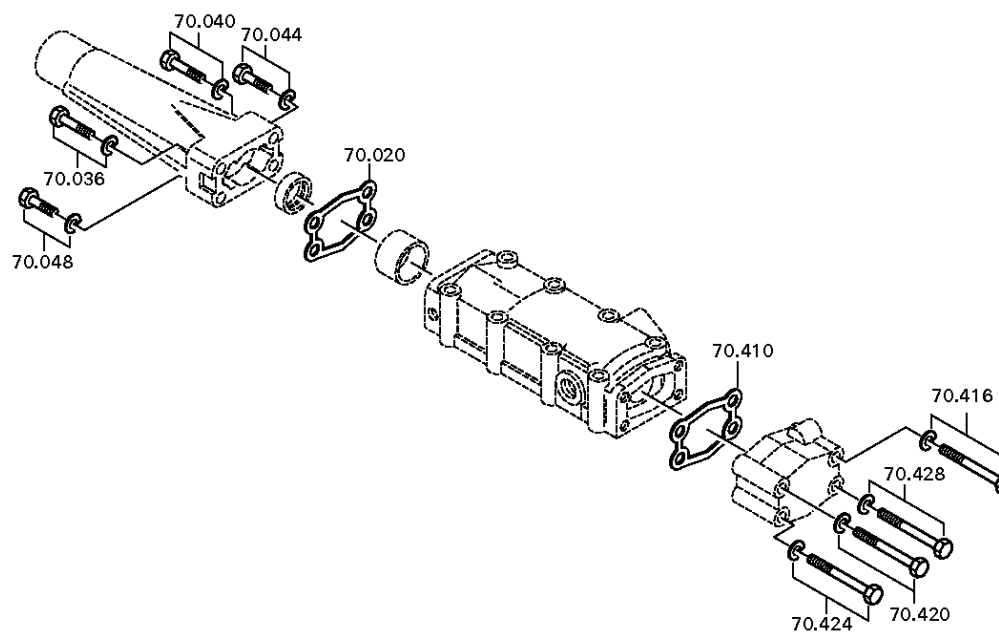
Изображение: 061.08.81-1

МЕХАНИЗМ ПЕРЕКЛЮЧЕНИЯ ПЕРЕДАЧ



S 6-85 /

МЕХАНИЗМ ПЕРЕКЛЮЧЕНИЯ ПЕРЕДАЧ



# Изображение

Страница 1 от 1

Номер материала: 1310.050.308

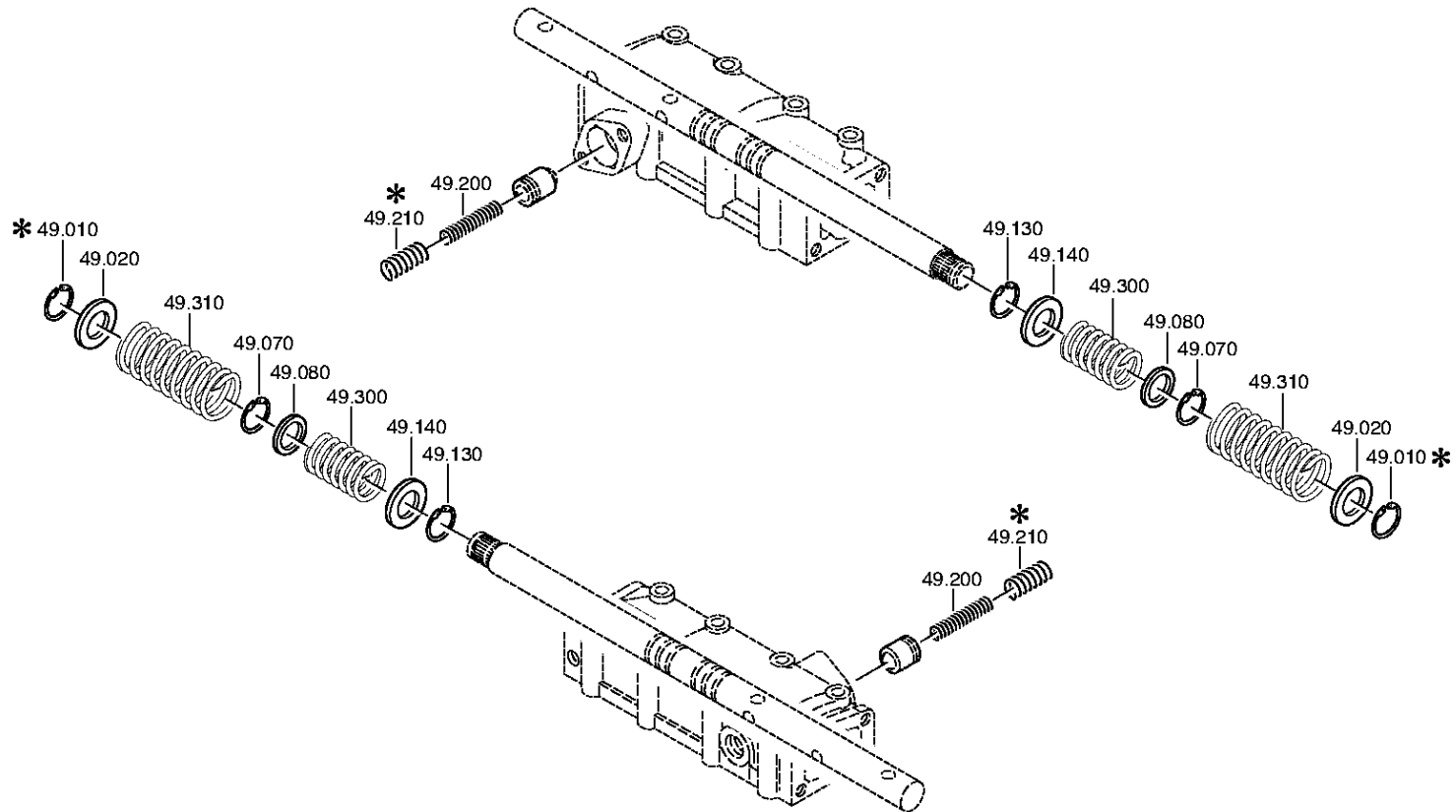
Изображение: 061.12.03-1

Номер группы материала: 1311.149.094



S 6-85 /

КОМПЛЕКТ ПРУЖИН



# Изображение

Страница 1 от 1

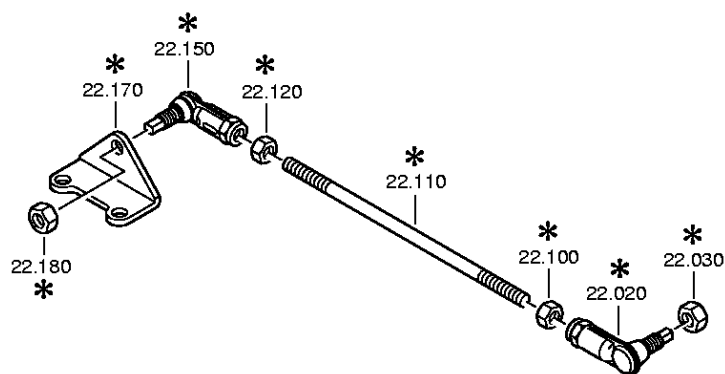
Номер материала: 1310.050.308

Изображение: 061.14.80-1

Номер группы материала: 1311.122.807



S 6-85 /  
SUPPORT



# Изображение

Страница 1 от 1

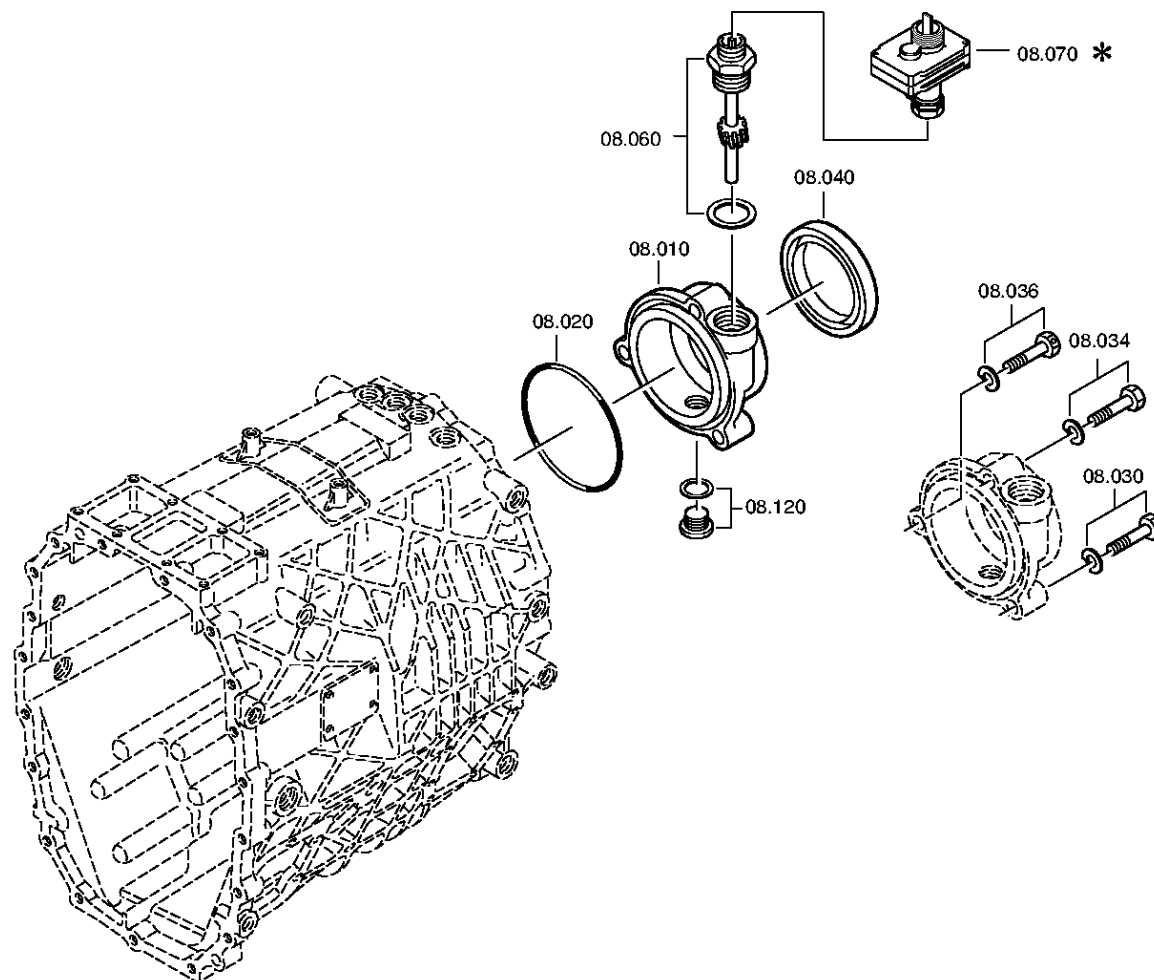
Номер материала: 1310.050.308

Изображение: 061.18.02-1

КРЫШКА ТАХОМЕТРА



S 6-85 /  
КРЫШКА ТАХОМЕТРА



# Изображение

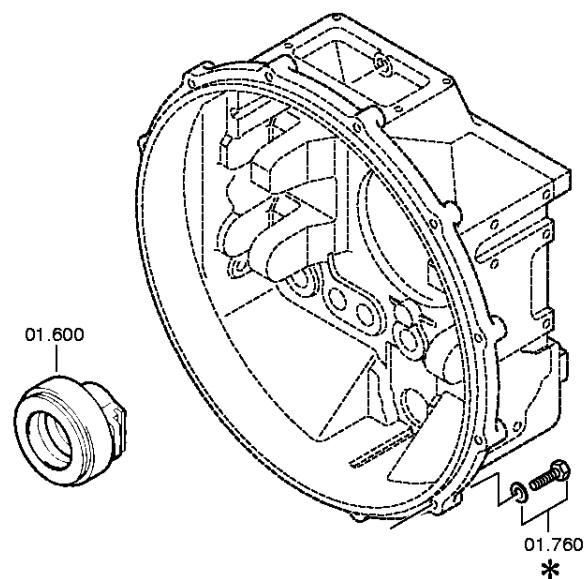
Страница 1 от 3

Номер материала: 1310.050.308  
Изображение: 032.92.82-1  
МУФТА ВЫКЛЮЧЕНИЯ СЦЕПЛЕНИЯ



S 6-85 /

МУФТА ВЫКЛЮЧЕНИЯ СЦЕПЛЕНИЯ



# Изображение

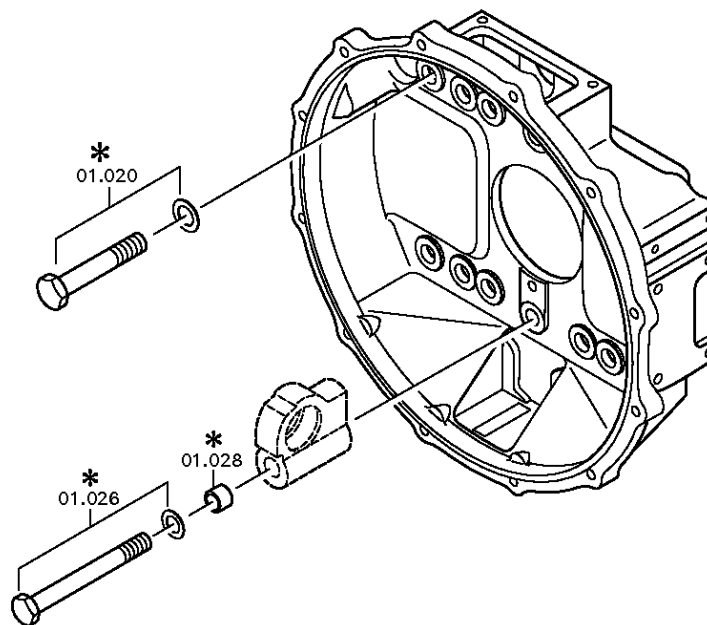
Страница 2 от 3

Номер материала: 1310.050.308  
Изображение: 061.92.00-1  
МУФТА ВЫКЛЮЧЕНИЯ СЦЕПЛЕНИЯ



S 6-85 /

МУФТА ВЫКЛЮЧЕНИЯ СЦЕПЛЕНИЯ



# Изображение

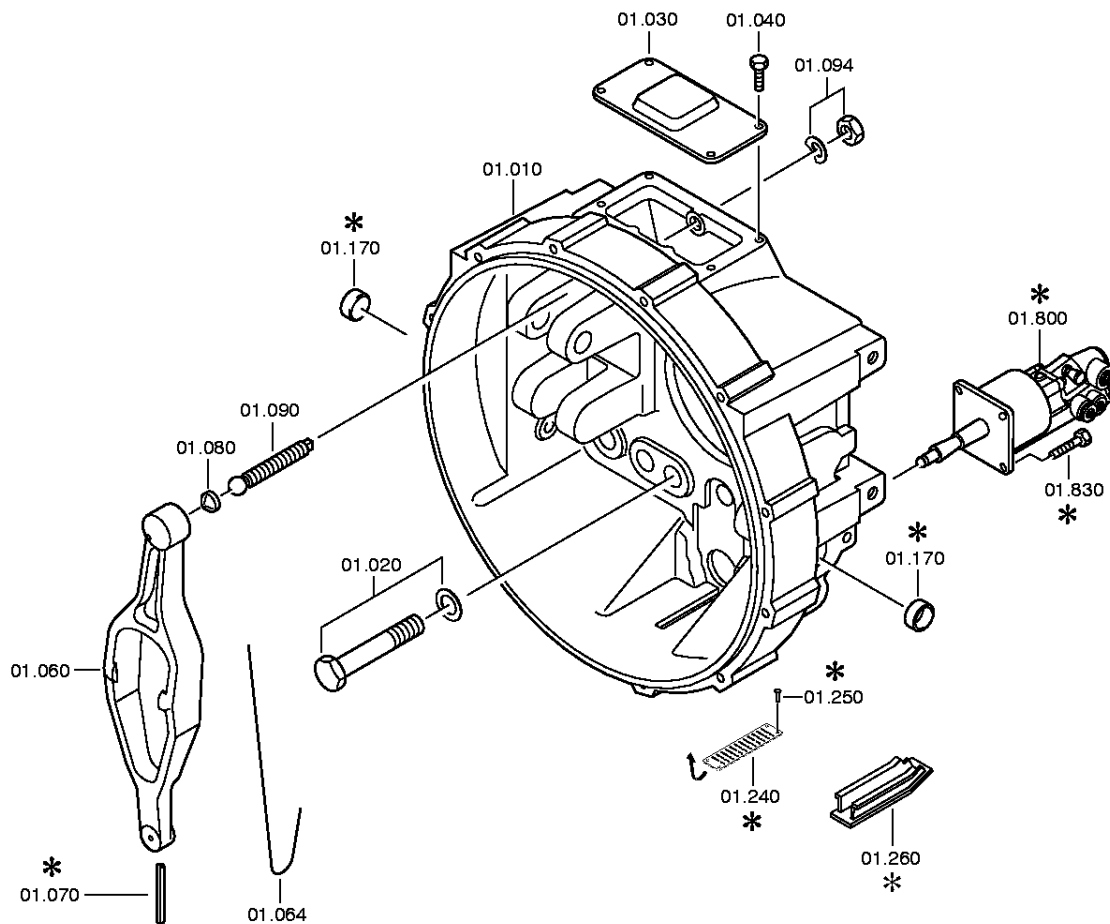
Страница 3 от 3

Номер материала: 1310.050.308  
Изображение: 061.92.24-1  
МУФТА ВЫКЛЮЧЕНИЯ СЦЕПЛЕНИЯ



S 6-85 /

МУФТА ВЫКЛЮЧЕНИЯ СЦЕПЛЕНИЯ



# Изображение

Страница 1 от 1

Номер материала: 1310.050.308

Изображение: 032.95.40-1

Номер группы материала: 6007.101.449



S 6-85 /

ДЕТАЛИ СОЕДИНИТЕЛЬНЫЕ

